

Mobile BIG-BAG – Befüllereinrichtung VARIO BB-S



Mobil:

Die Befüllereinrichtung kann unkompliziert mit einem Gabelstapler an den Einsatzort manövriert werden.

Mehrfachnutzen RONDO/QUADRO:

Der sonst nur für LKW Beladung verwendete STANELLE JET-Belader RONDO/QUADRO kann dadurch zusätzlich für die BIG-BAG Beladung genutzt werden. Eine Anpassung an bereits vorhandene Beladesysteme ist grundsätzlich möglich.

Flexibel:

Mittels manueller Trapezgewindespindel geführte Höhenverstellereinrichtungen ermöglichen.

- a) die Befüllung von BIG-BAG mit Befüllhöhen von bis zu 1550 / optional 2000 mm
- b) die Anpassung an unterschiedliche Befüllschlauchlängen je nach BIG-BAG Hersteller

Eine BIG-BAG Befüllung ist bis zu einer Grundfläche von 1400 x 1360 mm möglich.

Umweltfreundlich:

Der Befüll-Dom verfügt über einen Aspirationsanschluss der an eine Zentralentstaubungsanlage angeschlossen werden kann. Optional ist auch die Variante mit einem direkt am Belader angebauten Beladerfilter mit Materialrückgewinnung möglich.

Kontinuierlicher Beladevorgang:

Durch die Unterdruckklappe wird ein unerwünschtes Zusammenziehen des BIG-BAG's und/oder der Faltenbalge sichergestellt.

Wiegeinheit:

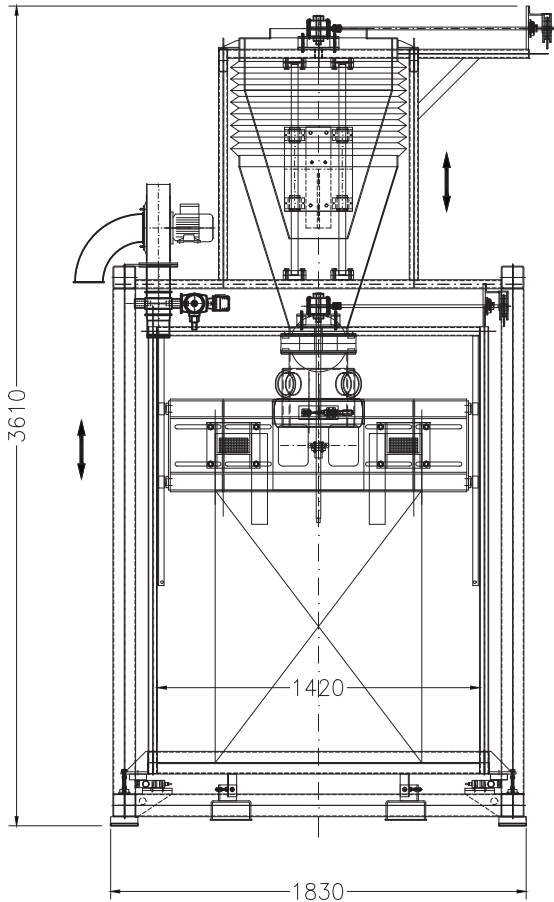
Der Wiegetisch ist von vorhergehender Blähmanschette und Absperrklappe vollständig entkoppelt und ermöglicht somit größtmögliche Wiegegenauigkeit.

Zuverlässig/Qualität:

Die Ausführung ist in üblicher STANELLE Qualität – Robust- und Langlebigkeit der eingesetzten Komponenten sind selbstverständlich.

Optionen/Anpassungen:

Durch unsere eigene Konstruktion- und Sonderbauabteilung ist eine individuelle Anpassung an die jeweilige Aufgabenstellung jederzeit machbar.



Technische Daten

Rahmen:	aus Profilrohr 100 x 100 mit Staplerkufen
Befüllanschluß:	ausgebildet für Belader Typ Quadro
Entlüftungsstutzen: Unterdruckklappe:	DN 100 mit Blinddeckel zur Belüftung der BIG-BAG-Station
Faltenbalg:	zur Kompensation der Höhenanpassung
Aufhängevorrichtung:	für BIG-BAG in der Höhe verstellbar
Anschlussvorrichtung:	für BIG-BAG mit Bläh- und Gegenmanschette
BIG-BAG Höhenverstellung:	mittels manueller Trapezgewindespindel
Halsweite Blähmanschette: Absperklappe:	Ø 350 mm NW 250 elektropneumatisch betätigt
Wiegetisch:	für Paletten 1200 x 1200 mm geeignet

BIG-BAG

BIG-BAG Größe:	B X T max. 990 mm x 990 mm
BIG-BAG Höhe:	ohne Schlaufen 1500 mm / optional bis 2000 mm
BIG-BAG Inhalt:	max. 2000 kg
BIG-BAG Schlaufenlänge:	variabel – zu definieren

Option 1

Füllstandsmelder

wird nur benötigt wenn Option 2 nicht ausgewählt wird

Option 2

Messzellen:
Wägeterminal:

4 x 1.000 kg
Spannungsversorgung 230VAC
4 digitale Ein- und Ausgänge
RS-485 Schnittstelle
Temperaturbereich -20°C bis 50°C

Option 3

Gebläse:

Optimale Beladung BIG-BAG's mit Inliner durch vorherigen Lufteintrag
Anschluss 400VAC/16A

Option 4

Steuerung:

Standard Steuerung für Manschetten, Wägezellen, Gebläse und potentialfreie Ausgangskontakte zur Fremdsteuerung